



Acondicionador de Aire Portátil

AAPR12XP



MANUAL DE USUARIO

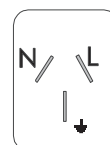
INSTRUCCIONES IMPORTANTES DE SEGURIDAD

Cuando se emplea un artefacto eléctrico, deben cumplirse algunas normas de seguridad básicas a fin de evitar daños y accidentes personales.

Lea atentamente este manual antes de instalar y usar la unidad.

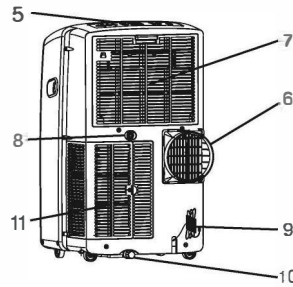
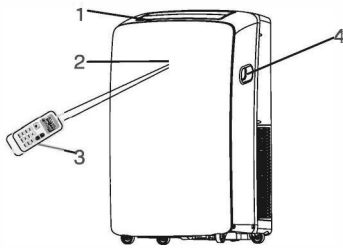
La operación incorrecta debida a obviar las siguientes instrucciones pueden causar lesiones y/o daños.

1. **ATENCIÓN: ESTA UNIDAD DEBE CONECTARSE A TIERRA.** El fabricante no se responsabiliza por los daños causados a personas o cosas por una incorrecta conexión a tierra. Consulte a un electricista en caso de requerirlo. En caso de no tener tomacorriente con tres bornes, **BAJO NINGUNA CIRCUNSTANCIA** puede cambiarse la ficha de la unidad por otra de dos bornes, ni usar adaptadores, ya que se anula la protección efectiva de la toma a tierra. Nunca conecte la tierra a las cañerías de gas, agua o electricidad.
 2. Verifique que el tomacorriente se encuentre accesible para su desconexión y que además sea el adecuado para la ficha de conexión. En caso que no lo sea deberá cambiar el tomacorriente por uno adecuado al consumo de su unidad.
 3. La ficha de alimentación debe estar insertada firmemente. Caso contrario puede provocar una descarga eléctrica, sobrecalentamiento o fuego.
 4. Para desconectar el cable tire solo de la ficha. Nunca tire del cable, podría recibir una descarga eléctrica.
 5. No manipule la ficha de alimentación con el equipo funcionando ni con las manos húmedas. Esto puede provocar una descarga eléctrica o incendio.
 6. No comprima, estire o doble excesivamente el cable de alimentación. Esto podría ocasionar riesgos eléctricos a las personas y peligro de incendio.
 7. En el caso que el cable de alimentación esté dañado de alguna forma, llame únicamente a un técnico especializado para que reemplace el cable.
 8. No instale el equipo en lugares donde hay gases o líquidos inflamables. La distancia mínima debe ser de 5 metros. Podrían generar incendios.
 9. No inserte los dedos u otros objetos en las entradas o salidas de aire. Esto podría lastimarlo, debido a la alta velocidad del ventilador.
 10. Utilice una línea de alimentación exclusiva para la unidad y verifique que el cable no se encuentre dañado. No utilice extensiones para la alimentación eléctrica del equipo.
 11. Nunca encienda o apague el equipo enchufando o desenchufando el cable de alimentación. Siempre use el control del equipo para apagar o encender la unidad.
 12. Solo permita la reparación de su unidad por técnicos autorizados. La incorrecta manipulación de la unidad puede exponer al usuario a riesgos de electrocución, etc., Además de invalidar la garantía.
 13. Los niños deben ser supervisados para asegurar que no jueguen con el aparato.
 14. Este aparato no está diseñado para el uso por personas, inclusive niños, con capacidades físicas, sensoriales o mentales reducidas, o por falta de experiencia y conocimiento, a menos que hayan sido supervisados o instruidos acerca del uso por personas responsables de su seguridad.
 15. No salpique con agua u otro líquido la unidad. Esto puede producir riesgo eléctrico.
 16. Utilice este acondicionador de aire de acuerdo a las instrucciones de este manual.
- Estas instrucciones no cubren todas las situaciones y condiciones posibles. Como en



- cualquier electrodoméstico, debe usarse el sentido común y precauciones para la instalación, operación y mantenimiento.
17. No use esta unidad para funciones distintas de las descritas en este manual.
 18. Evite que el flujo de aire incida sobre estufas o quemadores de gas.
 19. No intente reparar el equipo. Podría lastimarse o provocar el mal funcionamiento de la unidad. Contacte siempre a un Servicio Técnico oficial.
 20. Utilice dos o más personas para levantar e instalar la unidad.
 21. No utilice la unidad en salas de lavado.
 22. Este aparato no está diseñado para ser operado por medio de un temporizador externo o un sistema de control remoto separado.
 23. Nunca emplee este producto a la intemperie.
 24. No dirija la salida de aire directamente hacia las personas, especialmente cuando fueran niños o ancianos.
 25. No bloquee las entradas y salidas de aire, esto provocará una disminución en la capacidad de enfriamiento o calefacción, inclusive puede provocar que detenga el funcionamiento.
 26. La exposición directa y prolongada al aire frío podría ser perjudicial para su salud.
 27. Cierre todas las puertas y ventanas, caso contrario no logrará el efecto de refrigeración o calefacción.
 28. Limpie regularmente el filtro de aire y no utilice la unidad si no tiene montado los mismos.
 29. Es posible que la unidad no alcance la temperatura seleccionada cuando en el ambiente se encuentren muchas personas o existan artefactos que generen calor. Asimismo esto también se puede manifestar cuando se seleccionan temperaturas frías en el modo Frío o temperaturas calientes en el modo Calor en función que la carga térmica puede resultar superior a la capacidad de la unidad.
 30. Asegúrese que el cable de alimentación no esté atrapado, aplastado o quede en el borde de mesas o parrillas o en contacto con superficies calientes.
 31. Siempre transporte y almacene la unidad en posición vertical y colóquelo sobre una superficie estable y nivelada.
 32. Si el aparato hace ruidos extraños, emite humo u olor inusual, desenchúfelo inmediatamente y contacte al servicio técnico.

DESCRIPCIÓN DE LAS PARTES



1. Deflector de aire
2. Receptor de señal
3. Control remoto
4. Manijas laterales

5. Panel de control
6. Salida aire exterior
7. Toma aire climatización
8. Drenaje secundario
9. Cable alimentación
10. Drenaje principal
11. Entrada aire condensación

ESPECIFICACIONES

MODELO	AAPR12XP
CAPACIDAD FRÍO	3,2 kW
CAPACIDAD CALOR	2,75 kW
TENSIÓN	220-240 V ~ , 50 Hz
LRA	22.4 A
PESO NETO	26 kg
REFRIGERANTE	R410A / 0,45 kg

Herramientas y piezas

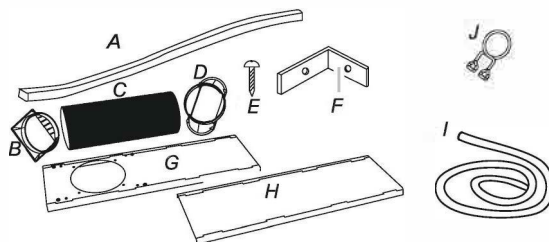
Reúna las herramientas y piezas necesarias antes de empezar la instalación. Lea y siga las instrucciones proporcionadas con las herramientas aquí descritas.

Herramientas necesarias

- Destornillador Phillips
- Sierra
- Lápiz
- Tijeras
- Taladro inalámbrico y broca de 3,17 mm

Piezas suministradas

La empresa solo proporciona el plano para instalar un climatizador portátil. Consulte "Instalar el climatizador portátil"



- A. Búrlate para sellado
- B. Adaptador salida aire
- C. Conducto flexible extracción de aire
- D. Adaptador de conducto para ventana
- E. Tornillos para madera (4)
- F. Soporte con bloqueo de ventana (2)

- G. Adaptador regulable para ventana
- H. Adaptador regulable para ventana

- I. Manguera de descarga (1) (modo Calefacción)
- J. Abrazadera para manguera de descarga

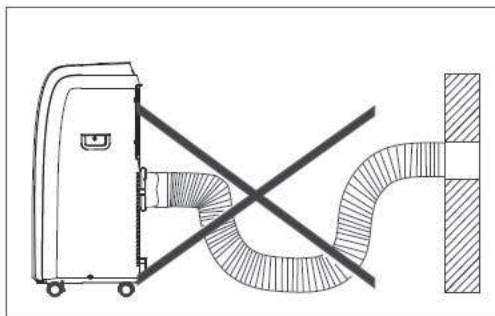
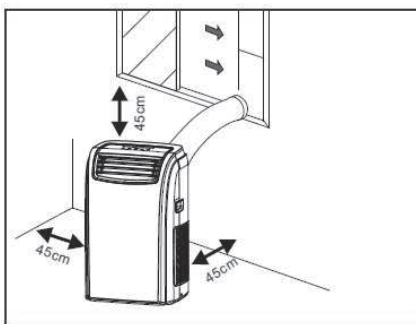
INSTALACIÓN

Atención para el Usuario

1. Por favor lea cuidadosamente estas instrucciones antes de la instalación de su acondicionador de aire.
2. La instalación eléctrica debe proveer una alimentación concordante con el consumo especificado en la placa del equipo. La tensión de alimentación no podrá variar en mas del 10 % de la especificada.
3. El enchufe debe ser accesible después de la instalación.
4. Si el cable de alimentación se encuentra dañado, el mismo deberá ser reemplazado por un Servicio Técnico autorizado.
5. De ninguna manera altere las características del equipo, esto ocasionará la caducidad de la garantía.
6. Este aparato ha sido diseñado para acondicionar ambientes domésticos y no debe ser usado para otros propósitos.

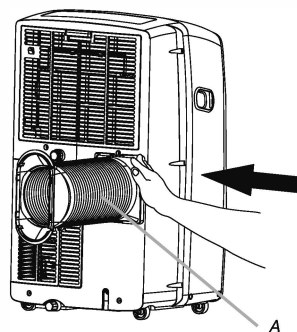
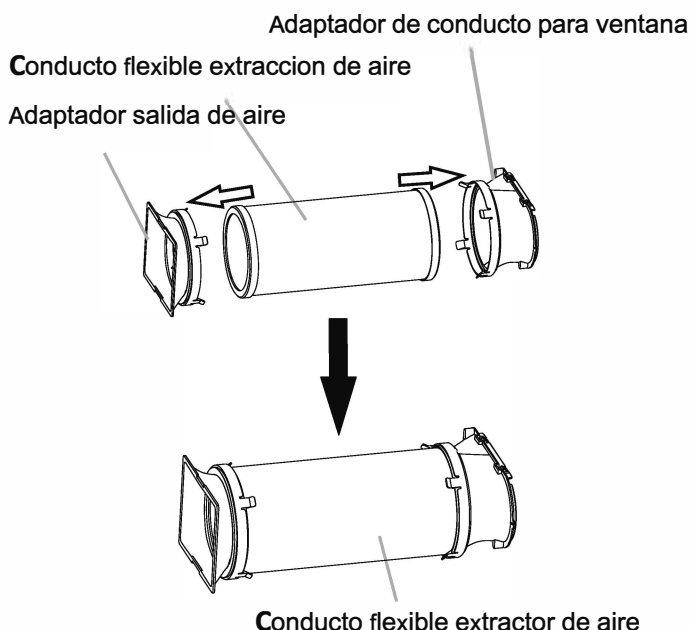
SELECCIONE LA MEJOR UBICACION

1. La unidad debe colocarse sobre una superficie firme para minimizar el ruido y vibraciones. Además, la superficie debe ser estable, nivelada y capaz de soportar el peso de la unidad.
2. Coloque el aparato en un lugar espacioso que no obstruya las entradas o salidas de aire.
3. La distancia mínima entre el equipo y la pared u otros obstáculos debe ser de 60 cm.
4. No debe haber fuentes de vapor o humedad cerca del equipo.
5. No coloque el equipo ni el cable de alimentación cerca de un calefactor u otra fuente de calor. Puede resultar en riesgo de descarga eléctrica o incendio
6. No deben haber objetos que dificulten la circulación del aire.
7. Es mejor mantener el largo de la manguera de extracción de aire al mínimo posible. El largo de la misma se puede regular entre 60 cm y 163 cm Asegúrese que la misma no tenga pliegues o caídas bruscas.



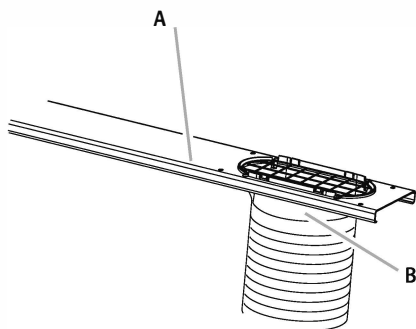
MONTAJE DE CONDUCTOS DE EXTRACCIÓN DE AIRE

1. Instale el climatizador en la ubicación seleccionada. Consulte "Requisitos de ubicación".
2. Preparación para el montaje del conducto flexible extractor de aire: Introduzca el adaptador para salida de aire y de conducto para ventana en el conducto flexible extractor de aire. Ambos adaptadores disponen de agarres integrados para adherirse al conducto.
3. Inserte el acoplamiento en la ranura de la parte trasera del climatizador.
4. Deslice hacia abajo para bloquear el conducto en el sitio.

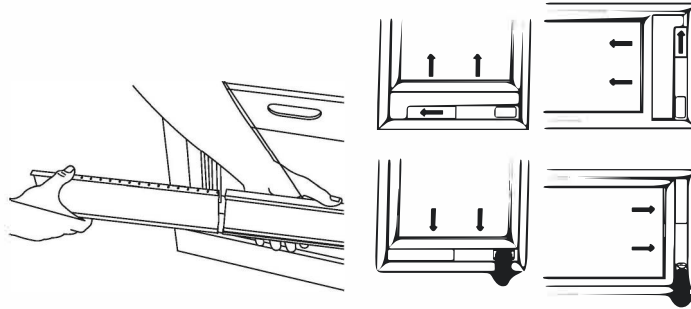


Conductor flexible extraccion de aire

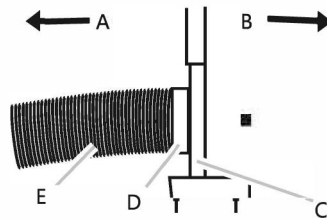
1. **INSTALACION DEL ADAPTADOR PARA VENTANA REGULABLE.**
 - a. Los accesorios provistos permiten instalar El Conducto de extracción de aire fácilmente en forma vertical u horizontal en una ventana deslizante.
 - b. Inserte el adaptador para ventana en el conjunto deslizante de ventana.



- c. Ensamble el adaptador de ventana de forma que se adapte al largo de la ventana y fíjelo con el tornillo provisto.



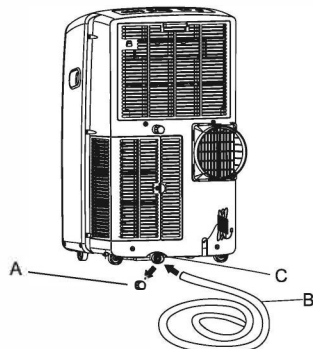
- d. Cierre la ventana sobre el equipo deslizador de ventana para fijarlo.



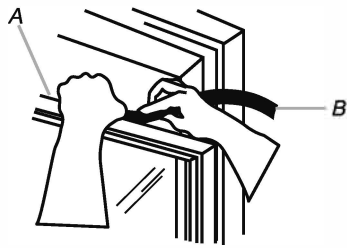
- A. Climatizador portátil C. Adaptador regulable para ventana
 B. Exterior D. Adaptador de conducto para ventana
 E. Conducto flexible extracción de aire

- e. Instale la manguera de descarga de ser posible. De otro modo el aparato detendrá su funcionamiento, una vez que alcance el nivel máximo de agua.

- Retire el tapón de descarga.
- Conecte la manguera de descarga a la salida de agua condensada. Verifique que no haya pérdidas.
- Coloque el otro extremo de la manguera en una rejilla de descarga. Verifique que el recorrido de la manguera sea plano. Asegúrese que en su recorrido el nivel de la manguera no sea mayor al de la salida de descarga del aparato.



f. Selle el espacio entre las hojas de la ventana con el burlete previsto.



PANEL DE CONTROL



El diseño del panel de control podría ser diferente del mostrado, pero las funciones son las mismas

OPERACIÓN

ATENCIÓN:

Para un uso más racional y eficiente de la energía eléctrica, se recomienda no programar la temperatura de refrigeración por debajo de los 24°C y en calefacción por encima de los 20°C.

Como así también realizar periódicamente la limpieza de los filtros de aire y mantenimiento adecuado de la unidad.

- Cuando se enciende el equipo, el mismo funcionará con los parámetros fijados anteriormente.
- Si la unidad es operada en un ambiente muy húmedo, el agua condensada será recolectada en el interior de la unidad. Cuando el tanque está lleno, el aparato detendrá el funcionamiento y la pantalla indicará "E5" para informarle que se debe vaciar el tanque

DESDE EL PANEL DE CONTROL



ENCENDIDO

Presione el botón Encendido para encender o apagar el aparato. Nunca apague el aparato desenchufándolo de la red. Siempre apáguelo desde el botón del equipo y espere unos minutos antes de desenchufarlo.



MODO DE FUNCIONAMIENTO

Presione el botón MODE hasta que se encienda el led de la función deseada:

- COOL = REFRIGERACION.
- DRY = DESHUMIDIFICACION
- FAN = VENTILACION
- HEAT = CALEFACCION



SELECCIÓN DE VELOCIDAD DEL VENTILADOR

Presione el botón FAN hasta que se encienda el led de la velocidad deseada:

- HIGH = ALTA.
- MED = MEDIA.
- LOW = BAJA.

SELECCIÓN DE TEMPERATURA

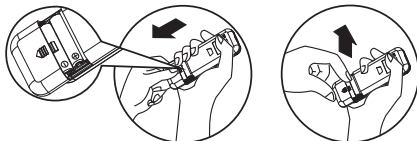
Presione los botones “+” y “-” para seleccionar en el display la temperatura deseada entre 16°C y 30°C.

En la función ventilación, no puede seleccionarse la temperatura.

NOTA: Luego de unos segundos, la pantalla volverá a su estado normal, mostrando la temperatura de la habitación.

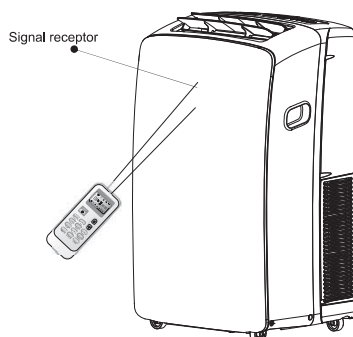
DESDE EL CONTROL REMOTO

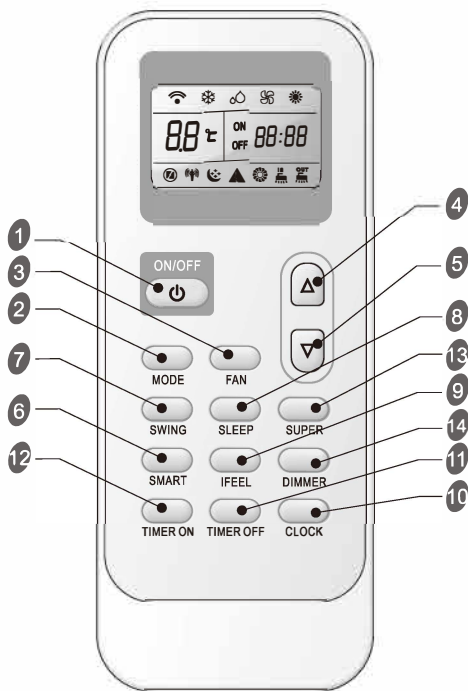
1. Retire la tapa del control remoto e inserte 2 baterías AAA. Asegúrese de mantener la polaridad correcta. No utilice baterías recargables.



Reemplace las baterías cada 6 meses o cuando no se visualice la pantalla.

2. Para operar el equipo, apunte el control remoto hacia el receptor ubicado en el frente del equipo. El control remoto funcionara hasta una distancia de 7 metros con un ángulo de 20°max.





SIMBOLOS DE PANTALLA

REFRIGERACION

REFRIGERACION	VENT.AUTOM.
DESHUMIDIFICA	VENTILAC.ALTA
VENTILACION	VENTILAC.MED.
CALEFACCION	VENTILAC.BAJA.

SMART	TRANS.SENAL
SLEEP	ON OFF 88:88 HORA TEMPORIZACION
I Feel	
SUPER	88 °C TEMP.SELECC.

1		ENCEND	8		SLEEP
2		MODO	9		IFEEL
3		VENTIL	10		RELOJ
4		TEMP.+	11		TEMPO.APAG.
5		TEMP.-	12		TEMPO.ENC.
6		SMART	13		SUPER
7		OCSIL.	14		ILUMINAC.



ENCENDIDO





Presione el botón ON/OFF para encender o apagar el aparato.

Luego de apagado, el aparato no encenderá hasta 3 minutos después para proteger el compresor.



MODO

Presione el botón MODE repetidas veces hasta que vea en la pantalla la función deseada.

1.  **Refrigeración.** Seleccione luego la velocidad de ventilación deseada y la temperatura
2.  **Deshumidificación.** La temperatura se seleccionará automáticamente y el ventilador funcionará en velocidad baja. Esta función no es para refrigerar el ambiente.
3.  **Ventilación.** Solo funcionará el ventilador. Puede seleccionar la velocidad deseada. La velocidad AUTO no está disponible.
4.  **Calefacción.** Seleccione luego la velocidad de ventilación y temperatura deseada.



MODO SMART

Presione el botón SMART para seleccionar el modo de funcionamiento automático. La unidad seleccionará el modo, temperatura y velocidad del ventilador de acuerdo a la temperatura del ambiente.

TEMP. AMBIENTE	MODO FUNCIONAM.	TEMP. SELECCIONADA
21°C o menos	Calefacción	22°C
21°C – 23°C	Ventilación	--
23°C – 26°C	Deshumidificación	Temp. Amb. Menos 2°C
Mas de 26°C	Refrigeración	26°C

NOTA: La temperatura, velocidad del ventilador y dirección del aire son controlados automáticamente. Sin embargo, podrá elevar o bajar la temperatura seleccionada en 2°C. La dirección del aire, también puede modificarse.



MODO SUPER

Presione el botón SUPER para iniciar o finalizar un enfriamiento o calefacción mas rápida. Cuando presiona SUPER en modo refrigeración, se seleccionará la velocidad alta y la temperatura seleccionada será 16°C.

Cuando presiona SUPER en modo calefacción, se selecciona la velocidad auto y y la temperatura seleccionada será 30°C.

Nota: En el modo SUPER, podrá seleccionar la dirección del aire o el temporizador.





Smart no es disponible cuando se selecciona la función Super.

La función Super, no funciona en modo Smart.





VELOCIDAD DEL VENTILADOR

Presione repetidas veces el botón FAN, para seleccionar la velocidad deseada.

-  Controla automáticamente la velocidad dependiendo de la temperatura ambiente y la temperatura seteada.
-  Para seleccionar la máxima velocidad.
-  Para seleccionar la velocidad media.
-  Para seleccionar la velocidad mínima.

TEMPERATURA

Presione los botones  o  para incrementar disminuir la temperatura deseada. Cada pulsación incrementa o disminuye 1°C. La temperatura se puede seleccionar entre 16°C y 30°C. En la función ventilación no se puede seleccionar la temperatura.

FUNCION SUEÑO

La función SUEÑO puede ser seleccionada en las funciones refrigeración, deshumidificación o calefacción. Esta función, le brinda un ambiente mas comfortable para dormir.

El aparato detendrá su funcionamiento a las 8 horas de activada esta función.

En refrigeración, si la temperatura seleccionada es menor a 26°C, esta será incrementada 1°C después de 1 hora. Luego se mantendrá.

La velocidad de ventilador será seleccionada en mínimo.

En calefacción, la temperatura seleccionada descenderá 3°C en las primeras 3 horas de seleccionada. Luego se mantendrá constante.

Cuando se selecciona esta función, la iluminación del panel de control se apagará a los pocos segundos.

Para cancelar esta función, presione SLEEP, MODE, FAN, ON/OFF o SUPER.

FUNCION I FEEL

Cuando se activa la función I FEEL, se activa el sensor de temperatura en el control remoto. Este sensa la temperatura en los alrededores del mismo y se la transmite al equipo. De esta forma, el equipo ajusta la temperatura para un máximo confort.

El control remoto debe ubicarse en un lugar donde el equipo pueda recibir su señal.



DIMMER

Presione el botón DIMMER para apagar la iluminación del panel de control.
Cuando el aparato recibe una señal del control remoto se encenderá nuevamente.



RELOJ

Para ajustar la hora en el control remoto presione el botón CLOCK.

Luego ajuste la hora presionando los botones



Presione nuevamente el botón CLOCK para fijar la hora.

PROGRAMACION DE ENCENDIDO / APAGADO



ENCENDIDO AUTOMATICO

Para encender el aparato automáticamente presione TIMER ON. El reloj en la pantalla mostrará "12:00" en forma intermitente.

Presione los botones  y  para configurar la hora de encendido.

Presione una vez para aumentar o descender 1 minuto

Mantenga presionado por 2 segundos para aumentar o disminuir 10 minutos.

Mantenga presionado mas tiempo para aumentar o disminuir 1 hora.

Una vez seleccionada la hora deseada, presione nuevamente TIMER ON para confirmar.

Se oirá un beep y la pantalla dejara de titilar. Después de 5 segundos se mostrara nuevamente la hora actual.

Para cancelar la función, presione TIMER ON nuevamente.



APAGADO AUTOMATICO

Para apagar el aparato automáticamente presione TIMER OFF. El reloj en la pantalla mostrará "12:00" en forma intermitente.

Presione los botones  y  para configurar la hora de encendido.

Presione una vez para aumentar o descender 1 minuto

Mantenga presionado por 2 segundos para aumentar o disminuir 10 minutos.

Mantenga presionado mas tiempo para aumentar o disminuir 1 hora.

Una vez seleccionada la hora deseada, presione nuevamente TIMER OFF para confirmar.

Se oirá un beep y la pantalla dejara de titilar. Después de 5 segundos se mostrara nuevamente la hora actual.

Para cancelar la función, presione TIMER OFF nuevamente.



OSCILADOR DE AIRE

Presione el botón SWING para variar la dirección vertical del aire. Vuelva a presionarlo para fijarlo en la posición que desea.

NOTAS:

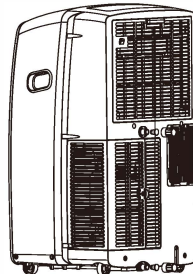
- Cuando selecciona un modo de funcionamiento, la dirección del aire se fija automáticamente de acuerdo a la función seleccionada. Luego, esa posición podrá variarse presionando el botón SWING.
- No mueva los deflectores de aire verticales manualmente ya que podría dañarse el mecanismo.

LIMPIEZA Y CUIDADO

El mantenimiento periódico de su equipo es responsabilidad del usuario y es fundamental para mantener la eficiencia del mismo.

IMPORTANTE:

- Para levantar el equipo, hágalo entre 2 personas para evitar daños en la espalda.



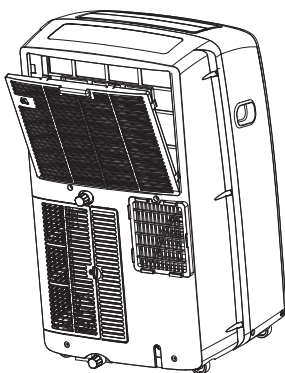
VACIADO DEL AGUA DE CONDENSADO

- Desconecte el equipo desde su enchufe.
- Mueva el equipo al lugar de drenaje o al exterior. (Manténgalo nivelado para evitar pérdidas en el trayecto).
- Remueva el tapón inferior de drenaje y drene toda el agua contenida en el tanque.
- Reinstale el tapón de drenaje.
- Mueva el equipo al lugar de funcionamiento y reconecte el enchufe.

LIMPIEZA EXTERIOR

- Apague y desconecte el aparato de la red eléctrica.
- Remueva los filtros de aire para limpiarlos separadamente.
- Limpie el exterior de la unidad con un trapo suave y húmedo. No use limpiadores abrasivos. Solo use agua.

LIMPIEZA DE LOS FILTROS DE AIRE



- Abra el compartimento del filtro de aire en la parte posterior.
- Retire el filtro del soporte.
- Limpie el filtro con una aspiradora de aire. Si se encuentra muy sucio, lávelo con agua tibia con detergente suave. (nunca utilice limpiadores químicos).
- Escurra y deje secar completamente el filtro antes de reinstalarlo.
- Coloque el filtro en su soporte y cierre el mismo.

AL FINALIZAR LA TEMPORADA

- Drene completamente el agua del depósito de condensado.
- Conecte el aparato y hágalo funcionar en modo ventilación por al menos dos horas para secar el interior.
- Remueva el conducto de aire y guárdelo junto al aparato en un lugar limpio y seco.
- Remueva el kit de instalación de la ventana.
- Remueva las baterías del control remoto para evitar daños por sulfatación.

SOLUCION DE PROBLEMAS

- **El aparato no funciona:**
 - Verifique que esté correctamente a un tomacorriente y la tensión en el mismo sea la correcta.
 - El fusible o protección de la instalación no es adecuado al consumo.
- **Los fusibles o protección de la instalación son accionados.**
 - Hay demasiados aparatos conectados a la misma red.
 - Espere al menos tres minutos luego de apagar el equipo antes de re-encenderlo.
- **El equipo funciona demasiado tiempo sin detenerse.**
 - Verifique que las puertas y ventanas estén cerradas.
 - El equipo se encuentra en una habitación demasiado grande o con mucha carga térmica. Este tipo de equipos está diseñado para proporcionar refrigeración o calefacción suplementaria en áreas dentro de una habitación.
- **La pantalla muestra un código de error**
 - Si la pantalla muestra el código "E5", indica que el tanque de agua condensada

está lleno. Desagote el tanque siguiendo las instrucciones de este manual. Una vez vaciado, podrá seguir usando el equipo normalmente.

- Si la pantalla muestra algún código de error como E1 – E2 – E3 – E6 – E7 o EA, por favor contacte al servicio técnico.
- **El equipo funciona, pero no enfría.**
 - Verifique que el filtro de aire esté limpio.
 - Verifique que no esté obstruida la salida de aire.
 - Verifique que la temperatura elegida sea inferior a la del ambiente.

Cuando el aparato funciona normalmente, podrían oírse ruidos tales como

- Movimiento del aire en el ventilador
- Clics de accionamiento de relés.
- Vibraciones o ruidos en la ventana debidos al tipo de construcción de la misma.
- Sonidos de alta frecuencia debidos al compresor.

DEPARTAMENTO DE SERVICIO TÉCNICO - TEL: 0810-999-1099
ESTE LISTADO PUEDE SER MODIFICADO SIN PREVIO AVISO - REVISIÓN ENERO 2023

Para actualizar este listado y recibir asistencia on line regístrese en <http://postventa.radiovictoria.com.ar>

La página le brinda un Servicio de Atención al Cliente práctico y eficaz.

Cuenta con acceso a información, preguntas frecuentes, consejos útiles y la posibilidad de registrar su producto y acceder a nuestro servicio de asistencias que incluye chat con un operador que lo asistirá en sus consultas.

PROVINCIA	LOCALIDAD	TITULAR	DOMICILIO	TELEFONO
BUENOS AIRES	25 DE MAYO	TORRE JULIAN ESTEBAN	CALLE 13, 1665	02345-15684035 // 02345-15440122 // 02345-15440241
BUENOS AIRES	9 DE JULIO	GALVANI HELMIO JAVIER	RAMON PORATTI, 2024	(02317) 423652
BUENOS AIRES	ALEJANDRO KORN	CONTRERAS CARLOS JOSE ALBERTO	BASIS P., 39	02225-424366
BUENOS AIRES	AZUL	CARBALLO PABLO DARIO	Puán, 500	(02281) 15668783
BUENOS AIRES	BAHIA BLANCA	OLIVERA JUAN RAMON	Rosario, 1875	0291-4167378 Wsp 0291-416-7378 / 0291-5362526
BUENOS AIRES	BAHIA BLANCA	GYANARTE ANIBAL SAUL	9 DE JULIO, 115	0291-4546146 // 0291-154020846
BUENOS AIRES	BAHIA BLANCA	SOULE NAHUEL MARCELINO	Viamonte, 234	(0291) 430 0136 www.tuclimabb.com
BUENOS AIRES	Barrio Villa Hudson	LOMBARDINI MARIA ROSA	Perdriel, 3078	Whatsapp 11-6913-9960
BUENOS AIRES	BELEN DE ESCOBAR	BALANZAT JUAN CARLOS (L.Blanca)	Bernardo de Higyoen, 309	0348-4428163 https://serviciotecnicoalanzat.mercadoshops.com.ar/
BUENOS AIRES	BENTO JUAREZ	LOGROÑO JULIO CESAR	CHACABUCO, 277	02281-15530079
BUENOS AIRES	BRAGADO	SANCHEZ MARCELO OSCAR	FALCON, 166	02342-15412009
BUENOS AIRES	CAMPANA	KESSELER ALEJANDRO MIGUEL	CHACABUCO, 719	03489-425282 / 15580423 / 15302990 El 673*4735.
BUENOS AIRES	CAMPANA	PAIZ VIVIANA BEATRIZ	AV. BALBIN, 1076	03489288082 // 3489452787 Whats App
BUENOS AIRES	CASBAS	TORRES NESTOR EUSEBIO	ITALIA, 532	02923-15411161
BUENOS AIRES	CHASCOMUS	PEREZ CAZAL MATIAS MARTIN	GARAY, 414	02241-15534536 Wsp +54 2241 53-4536
BUENOS AIRES	CHMILCOY	GONZALEZ GONZALO GERMAN	SARMIENTO, Av., 208	02346-434017 / 02346-15584604
BUENOS AIRES	CHMILCOY	VILA PABLO MARTIN	Valentin Coria, 327	02346-15580023 / 02346-15514080 / 02346-429137
BUENOS AIRES	CHMILCOY	VITA GUILLERMO CLAUDIO	OLAVARRIA, 103	02346-433530 // 02346-15563180
BUENOS AIRES	CORONEL DORREGO	RACCIATTI GONZALO MARTIN	ITALIA, 370	02921-406454
BUENOS AIRES	CORONEL PRINGLES	LOZA NORBERTO RAUL	MEDINA, 147	02922-465187
BUENOS AIRES	CORONEL SUAREZ	PEZZATTI DANIEL ALEJANDRO	LAMADRID, 1946	02926-424030
BUENOS AIRES	GUAMINI	PETZ CRISTIAN RAFAEL	CATTANEO, 80	02929-432128 // 02923-15437972
BUENOS AIRES	HENDERSON	AMENGUAL WALTER SANTIAGO	SARGENTO CABRAL, 353	02314-15460463
BUENOS AIRES	JOSE CLEMENTE PAZ	CARDOSO NORA NOEMI	COMPOSTELA, 605	011-7525-2560 (fijo) 1159526246 Wsp
BUENOS AIRES	LA PLATA	MASTRONARDI FRANCO	CALLE N° 12, 1868	Fijo: 0221-4515477 // Cel. (solo whatsapp): 0221-155890617
BUENOS AIRES	LA PLATA	RIVOLTA CRISTIAN DAVID	Calle 42, 1663	0221-5048844
BUENOS AIRES	LAGUNA DE LOBOS	SALVO FABIO HERNAN	Calle 4, 413	011-15-6237-1323 y 02227-15-462593
BUENOS AIRES	LOBERIA	MOSTAZA GASTON EMANUEL	PUEYREDON, 75	02262-15514471
BUENOS AIRES	LUJAN	SCURINI CLEFOR ADRIAN	Ruta Provincial 47	02323-15550057 /02323 433903 // 0111540679948 @Cleforscur
BUENOS AIRES	MAR DEL PLATA	MASTRANGELO NORMA SUSANA	PERU, 2834	0223-4735635
BUENOS AIRES	MAR DEL PLATA	TURCUMAN CARLOS ALBERTO (L.Blanca)	BOLIVAR, 3056	0223-4940723
BUENOS AIRES	MARCOS PAZ	ORELLANA PEREZ LUGONES	Piedras, 377	1141611522
BUENOS AIRES	MARCOS PAZ	TECNICENTRO SRL	MONTEAGUDO, 208	+54(0220) 4770334 / 011 3940-5679 http://tecnicentrosrl.com.ar/
BUENOS AIRES	MERCEDES	DAOSTO JUAN PAULU	CALLE 7, 558	02324-15640827
BUENOS AIRES	MERLU	CHALDU ALEJANDRO OMAR	Avenida Hipólito Yrigoyen, 524	0220-4827753 / 4850311 / 4832349 / Cel: 11-4973-6611 Whatsapp: 11-3570-7517
BUENOS AIRES	MIRAMAR	CEPEDA ALDO LEOPOLDO	Avenida 23, 2472	02281-419644
BUENOS AIRES	MONTÉ HERMOSO	CHUDNOBSKY PABLO ELIAS	CHACO, 885	Fijo 02921-482824 / Celular y Wsp: 02921-15425509
BUENOS AIRES	OLAVARRIA	BOSCH IGNACIO	COLLIET, 1870	02284-15570855
BUENOS AIRES	PEHUAYO	REUS HORACIO GUILLERMO	GOROSTIAGA, 2336	02396-15628804
BUENOS AIRES	PERGAMINO	PARDO CRISTIAN JAVIER	EL SOCORRO, 1461	02477-414917 / 432658 / 15685802 / 15685800
BUENOS AIRES	PIGUE	FRANZ FABIAN WALTER	Alberti, 1045	2923-420652
BUENOS AIRES	PINAMAR	SCHLEGEL CLAUDIO ENRIQUE	JUPITER, 161	(02254) 480171 / (02254)15411541
BUENOS AIRES	PUJAN	PIEROTTI LINO DEL SAGRADO CD	MALDONADO, 260	02923-15653651
BUENOS AIRES	PUNTA ALTA	CORDERO JOSE LUIS	25 DE MAYO, 266	02932-427439 // 02932-15636145
BUENOS AIRES	PUNTA ALTA	GONZALEZ FERNANDO ARIEL	25 de mayo, 298	02932-431980 Wsp +54 2932 45-7141 Cel 02932-15544438
BUENOS AIRES	REMEDIOS DE ESCALADA	SOSA VALERIA GLORIA (R. de Escalada)	ROSALES Leonardo, Cnl. Av., 769	4242-5906
BUENOS AIRES	SALTO	ALAO ROBERTO ARIEL	REBAGLIATTI, 360	02474-15660148
BUENOS AIRES	SAN ANTONIO DE ARECO	CARLOMAGNO CARLOS MARIA	QUETGLES, 167	02326-456255
BUENOS AIRES	SAN JUSTO	HERNANDEZ NORBERTO RUBEN	Mariano Santamaría, 3073	4441-9779 / 4484-2333 / WSP 11-3175-1827 solo mensajes
BUENOS AIRES	TRES ARROYOS	ARGUELLO RUBEN HORACIO	Bolívar, 23	02983 503827 / 02983 429645 / 02983 641171
BUENOS AIRES	VEDIA	ARANA RICARDO WENCESLAO	MISIONES, 365	02354-420437 // 02364-388888
CATAMARCA	SAN FDO DEL VALLE DE CATAMARCA	ROMERO DANIEL ROBERTO	YOCABIL, 794	383-433-7010 383-478-6061
CHACO	GRAL JOSE DE SAN MARTIN	VICENTIN MIGUEL ANGEL	RTA 90 KM.80	03725-15457202
CHACO	PCIA ROQUE SAENZ PEÑA	CHEJOLAN NESTOR MANUEL	CALLE 301	0364-4406515
CHACO	PCIA ROQUE SAENZ PEÑA	OLAF REFRIGERACION SRL	Las Heras, 1148	0364-154710550 / 440587 / 337688
CHACO	PCIA ROQUE SAENZ PEÑA	VIDARTE MARCEL JORGE MANUEL	SAN MARTIN (12), 1326	0379-154604843 / 0364-154661403
CHACO	RESISTENCIA	COMERCIAL SIGMA S.R.L.	Arturo Illia, 647	0362-4425300 // 0362-4305974 www.comercialsigma.com
CHACO	RESISTENCIA	ROSSI SALVADOR ANGEL	FRANKLIN Benjamin, 1039	0362-4433866
CHUBUT	COMODORO RIVADAVIA	VELASQUEZ JULIO PEDRO	FLORIDA, 835	0297-15412643 // 0297-155396200
CHUBUT	RAWSON	LOPEZ BRITOS GASTON EMANUEL	Juan José Valle, 471	02804-331700
CABA	Flores	SERVICIO TECNICO GUSMAT SRL	Avenida Lafuente, 67	011 4631-0949 / 6699-6232 // 2114-1871
CABA	Floresta	SEMINO DANIEL ALEJANDRO	Tres Arroyos, 3743	Cel: 1167009683 / 2008-5503 Fijo 7500-3030 / 7500-2062 / 7500-3434 Wsp +54 11 2852-1518
CABA	Parque Chas	RIVEROS CABRERA LUIS MAURICIO	Avenida de los Constituyentes, 3667	0358-4960624 0358-154018288
CÓRDOBA	ALCIRA ESTACION GIGENA	DARICO GUSTAVO MARCELO	SANSAZ PEÑA, 728	03576-15527922 // 03576-15413240
CÓRDOBA	ARROYITO	VAUDAGNA OSCAR EDUARDO	MARIO SEVESO, 1330	03563-421079
CÓRDOBA	BALNEARIA	BASCHINI SERGIO EDUARDO	DR. PEDRO GOYENA, 250	03537-425833
CÓRDOBA	BELL VILLE	FEREZ MATIAS ARIEL	Bv. ASCASUBI, 816	3537-606619 (celular)
CÓRDOBA	BELL VILLE	SALVATIERRA DAMIAN DANIEL	Pje. Morosan, 1264	03552-481280 // 03562-15669487
CÓRDOBA	BRINKMANN	TESSIO IVANA GRISELDA	GÜEMES, 970	03525-422012 // 03525-15530396
CÓRDOBA	COLONIA CAROYA	TAGLIAPERRI ROBERTO JUAN	AV SAN MARTIN, 42	0351-3864671
CÓRDOBA	CÓRDOBA	AVALES MARCELO ROBERTO	Eugenio María Hostos	(0351) 431-0330 / 152-418918 / 157-626486
CÓRDOBA	CÓRDOBA	BUSTOS DANIEL ALBERTO	Maestro Vidal, 116	0351-156146114
CÓRDOBA	CÓRDOBA	SPURCHESI DANIEL ANTONIO	CHARCAS, 2826	03541-451328 // 03541-15617809 // 03541-15577772
CÓRDOBA	COSQUIN	FERNANDEZ REFRIGERACION S.R.L.	AV SAN MARTIN, 1400	03541-467283 // 03541-538383 / 0351-153608907
CÓRDOBA	COSQUIN	LESCANO PABLO MARTIN	DE LOS CASTILLOS, 1770	03521-420177 / 03521-15650814
CÓRDOBA	DEAN FUNES	HUESPE ROBERTO ELIAS	ESPAÑA, 496	03547-492466 // Cel-Wsp: 0351-153228267
CÓRDOBA	DESPEÑADEROS	ACEVEDO DIEGO PABLO	NECOACHEA, 18	0358-4932352
CÓRDOBA	GENERAL CABRERA	GALLEGO MARCOS DARIO	PASAJE PERU, 1831	0358-4051898
CÓRDOBA	GENERAL DEHEZA	OLIVA ROBERTO EDUARDO	AZCUENAGA, 475	02336-442713 - 02302-15599036/15516513
CÓRDOBA	HUINCA RENANCO	LUNA DIEGO EMANUEL	PRESIDENTE J. D. PERON, 731	03537-432367
CÓRDOBA	JUSTINIANO POSSE	CASALANGA LUCIANO ANDRES	PREBITERO GUTIERREZ, 209	03575-491543 03575-15656138
CÓRDOBA	LA PARA	FOLLI RUBEN MARCELO	SARMIENTO, 561	03385-427866 LOCAL / 03385-15593459
CÓRDOBA	LABOULAYE	LARREGOLA MARCELO ALEJANDRO	ARMINGHINO, 166	0351-157626398
CÓRDOBA	LAS HIGUERAS	GRUPO ABBA S.A.S.	MARIA ELENA WALSH, 825	03467-495627 // 03467-15641542
CÓRDOBA	LOS SURGENTES	VERA HORACIO RAMON	CIUDAD DE BELEN, 137	03573-15692361
CÓRDOBA	LUQUE	PODIO REFRIGERACION SRL	9 de Julio esquina Rivadavia	03472-427914 // 03472-458800 // 03472-425995
CÓRDOBA	MARCOS JUAREZ	ACOSTA NESTOR LUIS	MAIPU, 850	03563-15405746
CÓRDOBA	MARULL	MERLINI CRISTIAN JAVIER	CHACABUCO, 398	03562-423314 / 15458998 / 403314
CÓRDOBA	MORTEROS	COLOMBERO JUAN CARLOS	URQUIZA, 47	03572-456512 / 03572-15539566
CÓRDOBA	ONCATIVO	BIANCO MAURICIO JOSE	URUGUAY, 771	0351-155220148 // 0351-5890844
CÓRDOBA	RIO CEBALLOS	DELGADO CARLOS MARIO ANGEL	PASAJE ASTURIAS, 37	3585100413
CÓRDOBA	RIO CUARTO	PASCUINI JORGE LUIS (Baja)	PASAJE ANTONIO SAENZ, 3162	03582-411995
CÓRDOBA	SAMPACHO	GOMEZ MARTIN RAUL	CASTELLI, 1175	03564-438436 // 0351-155639464
CÓRDOBA	SAN FRANCISCO	OCHOA JORGE ENRIQUE	José Hernández, 2449	03546-15453199 whatsapp: 3546453199
CÓRDOBA	SANTA ROSA DE CALAMUCHITA	SANCHEZ ALEJANDRO (Sta.R.de Calamuchita)	CORDOBA, 78	03574-481765 // 03574-15652521
CÓRDOBA	SANTA ROSA DE RIO PRIMERO	TIBALDO OSCAR ENRIQUE	CONGRESO, 578	03583-480757
CÓRDOBA	VICUNA MACKENNA	ALVAREZ ORBE OMAR	SAN MARTIN, 525	03541-426384 / 03541-15588209
CÓRDOBA	VILLA CARLOS PAZ	HERNANDEZ IGNACIO ARIEL	Las Acacias, 630	03777-450783 // 03777-15629401
CÓRDOBA	VILLA DOLORES	NASIF GUSTAVO MIGUEL	SIRIA, 38	03775-422602
CORRIENTES	BELLA VISTA	VANASCO HECTOR ALFREDO	SAN MARTIN, 1660	03772-15454792 // 03772-427488
CORRIENTES	MONTÉ CASEROS	MURUA CORTES MARCELO GERMAN	CAAGUAZU, 509	03756-415387 / 03756-15415387 / 03756-15443243
CORRIENTES	PASO DE LOS LIBRES	CACERES WALTER ADOLFO	RTA NACIONAL 117 KM 5	0343-15429034
CORRIENTES	SANTO TOME	SPERDUTTI ARIEL DE JESUS	LOREIRO, 50	03456-420898
ENTRE RIOS	ARANGUREN	BARBI ARNALDO AGUSTIN	CORDOBA, 775	03442-431467
ENTRE RIOS	CHAJARI	MURUA CORTES FLAVIO ANDRES	PABLO DE LA CRUZ, 1030	
ENTRE RIOS	CONCEPCION DEL URUGUAY	MARCOLIN PABLO F. Y VELAZQUEZ FABIO A.	LOS CONSTITUYENTES, 365	

PROVINCIA	LOCALIDAD	TITULAR	DOMICILIO	TELEFONO
ENTRE RIOS	CRESPO	ECAR LUIS MARCELO	ROCAMORA, 527	0343-4951560
ENTRE RIOS	FEDERAL	ARANCIBIA RAUL MARCELO	LUIS ARIENTI, 443	03454-15435587
ENTRE RIOS	GENERAL RAMIREZ	MUÑOZ ERNESTO SANTIAGO	BELGRANO Y ARENALES	0343-4902387
ENTRE RIOS	GUALEGUAY	DEGRAF VICTOR MANUEL	ISLAS MALVINAS, 370	03444-425049 // 03444-428242
ENTRE RIOS	GUALEGUAYCHU	JAIME JOSE MARIA ALBERTO	ANGEL ELIAS, 410	03446-15539558 // 03446-424919
ENTRE RIOS	HASENKAMP	ORSICH HERALDO NERI	URQUIZA, 309	0343-4930127 CELULAR 0343-156-112447
ENTRE RIOS	MARIA GRANDE	GINI IVAN JOSE CARLOS	LOS INMIGRANTES, 1308	0343-154041861
ENTRE RIOS	PARANA	FERNANDEZ JUAN MANUEL DOMINGO	DON BOSCO, 780	0343-4241985 // 0343-155019540
ENTRE RIOS	PARANA	SEGOWA LEONARDO ARGENTINO J.	Avenida Alfafuete, 1346	0610-888-3388 Wsp: 0343-155071387
ENTRE RIOS	PARANA	Urdich Gabriel, Lange Nestor Sociedad Simple	Manuel Monteverde, 1606	0343-4072321 // Whatsapp +54 9 343 50783372
ENTRE RIOS	PARANA	VALENTE OSCAR ANIBAL	BRIGADIER J. LOPEZ, 1951	0343-4270384
ENTRE RIOS	SAN JOSE	COIAZZET DIEZ PABLO DANIEL	Hipolito Irgoyen, 1859	03447-471686 // 03447-15454027 // 03447-15410414
FORMOSA	CLORINDA	LEON NELSON	500 VIV. MZ. 8 CASA 26	03718-427117 // 03718-15501250
FORMOSA	CLORINDA	ROA ESTEBAN	LA RIOJA Y CASTELLI	03718-424043 / 427117
JUJUY	LIB GRAL SAN MARTIN	MAMANI EDUARDO	Avenida Hipolito Irgoyen, 491	03886-431812
JUJUY	SAN PEDRO	CASTILLO ABRAHAM LEONARDO	GORRITI, 452	03888-156861768
JUJUY	SAN SALVADOR DE JUJUY	FLORES WALTER DANIEL	FRANCISCO RAMONEDA, 913	0388 15-4308297
LA PAMPA	GENERAL PICO	MARTINEZ JORGE ARIEL	CALLE 27, 12	02302-15559905
LA PAMPA	GUATRACHE	HERZEL PABLO ENRIQUE	AV.ZEBALLOS, 270	02924-492515
LA PAMPA	INGENIERO LUIGGI	ODETTI FACUNDO JOSE	CORRIENTES, 263	02302-15524194
LA PAMPA	INTENDENTE ALVEAR	DELGADO RODRIGO GASTON	DIAGONAL AUBIN, 12	02302-537926
LA PAMPA	MIGUEL RIGLOS	RIVEROS PAMELA DAIANA	FRANCIA, 244	02954-15618180
LA PAMPA	SANTA ROSA	ALDAY GUSTAVO GERMAN	ALDAY GUSTAVO GAZIA, 420	02954-15537796
LA PAMPA	SANTA ROSA	LUCERO ORTIZ SAUL HERNAN	J. L. BORGES, 595	02954-456997 // 02954-15676964
LA RIOJA	LA RIOJA	MADERA JOSE ALBERTO	BO.SEIPOS - DIAMANTE S/N°	0380-4467588
LA RIOJA	LA RIOJA	MAGGINI MARTINEZ JORGE ANTONIO	FRANCISCO NARVONA	0380-4485037
MENDOZA	LAS HERAS	BARRIENTOS PABLO MARTIN	Olascoaga, 3441	0261-6554614
MENDOZA	LIBERTADOR GRAL SAN MARTIN	SANYI S.R.L.	RIVADAVIA, 340	0263-154500709 // 0263-4427706 / 4428368
MENDOZA	MENDOZA	ASTESIANO ANIBAL AUGUSTO LB	SUPACHA, 550	0261-4255454 https://www.electronicaaestesiano.com.ar/
MENDOZA	MENDOZA	PST Service SAS (Mendoza)	Rioja, 1943	02614204848 // WSP 2615516995
MENDOZA	SAN RAFAEL	CUELLO GIL MARCIA NAR	Servando Butti, 1568	0260-4434933 // 0260-154591169
MENDOZA	SAN RAFAEL	GARVI PABLO DANIEL	REPUBLICA DE SIRIA, 1297	0260-154670520
MENDOZA	SAN RAFAEL	MERCADO DANIELA YANINA ANTONIETA	San Juan & Gral. Cornelio Saavedra	0260-4300422
MENDOZA	SAN RAFAEL	PALACIO COLTELLA FEDERICO MARTIN	CORNILU 2692	0260-154659564
MISIONES	OSBERA	REINHARDT RODOLFO RAUL	AV. ANDRESITO, 920	03755-428424 / 424497
MISIONES	POSADAS	BRAMBILLA HECTOR JOSE	JUAN AMBROSETTI, 2459	0376-4271423
MISIONES	POSADAS	CORONEL MATIAS LUCAS	AV. LOPEZ Y PLANES, 6016	(0376)154880848 // (0376)154712952
MISIONES	PUERTO RICO	NEIS NICOLAS	AV.9 DE JULIO, 2409	03743-420873
MISIONES	SAN VICENTE	ESCOBAR RAMON HECTOR	AV.NESTOR KISCHNER Y MARCELO ACUÑA	03755-15298404 (MES) // 03755-15683363 (RAMON)
NEUQUEN	RINCON DE LOS SAUCES	SAN MARTIN ADRIAN	SAN JUAN, 127	0299-4886218 / 0299-156339196 / 0299-154641331
RIO NEGRO	BALNEARIO LAS GRUTAS	CURIAL HAYDEE	EL CONDOR, 765	02934 455 200 / 15 459 000
RIO NEGRO	CIPOLETTI	POWER ONLINE S.R.L. (Suc. Cipolletti)	KENNEDY, 70	0299-4782300 // 0299-637548
RIO NEGRO	GENERAL ROCA	SOTO ANDREA VIVIANA	Pilcomayo, 2176	0299 585-8741 Whatsapp 2984-658435
RIO NEGRO	VIDEOMA	ENTRAIGAS MARCIAL ALIPIO	MITRE, 734	02920-15522699
RIO NEGRO	VIDOMA	ROCCATAGLIATA ERNESTO AGUSTIN	ALEM, 233	02920-448206
SALTA	CAFAYATE	GRAMAJO JORGE JULIO Suc. Cafayate	Buenos Aires, 72	.
SALTA	METAN	BUSTOS HERNAN RODRIGO	Lavalle, 327	03876-421782
SALTA	METAN	VAZQUEZ CARMEN GLADYS	LAVALLE, 327	03876-422948 // 03876-15555833
SALTA	SALTA	BENITES FERNANDO MANUEL	ALVEAR, 44	0387-4216243 // 0387-152158371.
SALTA	SALTA	MAISENTI CHRISTIAN LUCAS	SAN JUAN, 1012	0387-156140148 // 154770714
SALTA	SALTA	PEREZ CARLOS DIEGO ANDRES	ZABALA, 560	0387-4232464
SAN JUAN	BARRIO RAWSON	ROBERT SAUL SALVADOR	ESTADO DE ISRAEL, 236	0264-4283966 // 0264-4243075
SAN JUAN	SAN JUAN	ABALLAY RODRIGUEZ ROSANA	S.NAVARRO, 978	264 4933722 (fijo)
SAN JUAN	SAN JUAN	TERESA MERLO SRL	Obreros Sanjuaninos, 792	0264-5662700
SAN LUIS	SAN LUIS	GOMEZ SEGUNDO ALEJANDRO	B° 110 VIVIENDAS MANZ.191 CASA 6	0266-154697801
SAN LUIS	SAN LUIS	PST Service SAS (San Luis)	Junin, 1114	02664928671 // WSP 2664928671
SANTA FE	CAFFERATA	STRAMESI MARIO CASILDO	SANTA FE, 515	03468-498382 // 03468-15645236 // 03468-15435130
SANTA FE	CAÑADA DE GOMEZ	PELLERINO JOSE LUIS	CHACABUO, 295	03471-437483
SANTA FE	CAÑADA RICA	MILICH SERGIO GABRIEL	13 DE JUNIO, 504	03460-499029
SANTA FE	CAPITAN BERMUDEZ	LOTERO ERICA MARIA	PUERTO ARGENTINO, 143	0341-4783700 / 153198153
SANTA FE	CARCARANA	MENGARELLI ESTEBAN CARLOS	PARANA, 1376	0341-4940589 / 0341-155716931
SANTA FE	CARLOS PELLEGRINI	DE LA FUENTE LUIS ALEJANDRO	ALMIRANTE BROWN, 1136	03401-15412165
SANTA FE	CASILDA	PISTONI MAXIMILIANO AUGUSTO	1 DE MAYO, 2201	03464-15560185 / 03464-15522368
SANTA FE	CASILDA	TIEMPO JOSE DAVID	Buenos Aires, 398	03464-427467 // 03464-15537317
SANTA FE	CERES	GANNIN PABLO CESAR (Ceres)	AV.MARPU, 173	03491-15501470 (Damian)
SANTA FE	EL TREBOL	BAINOTTI GUILLERMO ANDRES	VIENA, 386	03401-420607 // 03401-15514834
SANTA FE	ELORTONDO	HOGAR SERVICIO S.R.L.	MALVINAS ARGENTINAS, 737	03462-470060
SANTA FE	ELORTONDO	OCGERO GUILLERMO FABIAN	Avenida Ernesto G. Lombardi, 1038	03462-470060
SANTA FE	LAGUNA PAÑA	MASEDO LUCAS AUGUSTO	SARMIENTO, 1221	0342-4940145
SANTA FE	LAS TOSCAS	CUSSIT ELEODORO GUSTAVO	CALLE 15, 446	03482-492377
SANTA FE	LOS QUIRQUINHOS	PACHECO SEBASTIAN ALEJANDRO	URQUIZA, 653	03465-462014 // 03465-15404325
SANTA FE	MACIEL	GIMMARINO LUCAS ARIEL	C. P. STELZER (EX BV. SARMIENTO), 977	03476-620072 // 03476-15302994
SANTA FE	MARGARITA	ALVARENGA JORGE ALBERTO	URQUIZA, 2037	03483-15465921
SANTA FE	RAFAELA	ALVAREZ CORIA PAULO ANIBAL	Chacabuco, 2337	03492-15-636325 / 03492 43-2803
SANTA FE	RAFAELA	CIPOLAT CLAUDIO HECTOR	AV. ERNESTO SALVA, 548	03492-420094 / 15587456
SANTA FE	RAFAELA	WALKER CLAUDIA LORENA	ANGELA DE LA CASA ESQ.VELEZ SARRSFIELD, 296	03492-421176
SANTA FE	RECONQUISTA	RAMIREZ NESTOR OSVALDO	LUDUEÑA, 241	03482-423982
SANTA FE	RECONQUISTA	SANCHEZ PABLO OMAR	PUEYREDON, 1186	03482-429044 - 15696733
SANTA FE	ROLDAN	ARCE DARIO FERNANDO (ROLDAN) - LB	SAN MARTIN, 161	0341-30888957
SANTA FE	ROSARIO	AMATO RUIZ VICTOR ALEJANDRO	JUAN CANALS, 916	0341-5181177 // 0341-153831648
SANTA FE	ROSARIO	ARCE DARIO FERNANDO (ROSARIO) - LB	Patria, 1868	0341-3669095 // 0341-6597212
SANTA FE	ROSARIO	BERETTA PABLO CARLOS	Avenida Alberdi, 123	0341-156061555 // 0341-2221285
SANTA FE	ROSARIO	BONGELLI VERONICA ANDREA	Rodriguez, 302	Wsp 0341-3821788 https://www.pichinchaca.com.ar/ @Pichinchaservicios
SANTA FE	ROSARIO	FERNANDEZ EMMANUEL	COCHABAMBA, 3516	341-4599662 / Wsp 341 5953976 / 341-156359645 / 341-4325768 WSP 34153943209 /
SANTA FE	ROSARIO	FONRRADONA LEONIDAS SALVADOR	San Juan, 5313	0341-2433178 (fijo) // 0341-152627494 / 152610854 / 153001237 (cel WhatsApp)
SANTA FE	ROSARIO	MOYA CRISTIAN FABIAN	BOULEVARD RONDEAU, 1036	0341-153412599 (No se aliene en este domicilio) // 0343-154516899
SANTA FE	ROSARIO	SERVICE IT ALIA S.R.L.	CORRIENTES, 3562	0341-4627554 / 5581200 / 5581300 / Whatsapp: 0341-5459337
SANTA FE	SAN CARLOS CENTRO	ZABALA SEBASTIAN ARIEL	SUCHON, 954	03404-421375 / 03404-15593541
SANTA FE	SAN CRISTOBAL	FURLANI CRISTIAN EDUARDO	JUAN B.JUSTO, 244	03408-421592
SANTA FE	SAN JOSE DE LA ESQUINA	FUGANTE IVAN NELSON	VELEZ SARRFIELD, 774	03467-461069/15636219
SANTA FE	SAN JUSTO	EQUIS FABIO GERMAN	BV.PELLEGRINI, 2354	03498-427631 // 03498-15478312
SANTA FE	SAN LORENZO	RODES ROMINA SOLEDAD	Avenida Dorrego, 2681	0341-155991611 // 03476-687721
SANTA FE	SAN VICENTE	BASSO VIANO MANUEL	SARGENTO CABRAL, 135	03492-470032
SANTA FE	SAN VICENTE	LERDA MIGUEL ANGEL	CORDOBA, 272	03492-471433
SANTA FE	SANTA FE	GALVEZ ALBERTO ESTEBAN L.Blanca	AV.FACUNDO ZUVIRIA, 5321	0342-4841001
SANTA FE	SANTA FE	GARCIA HUGO ALBERTO	JUAN DIAZ DE SOLIS, 2640	0342-4557766 / 0342-154461658
SANTA FE	SANTA FE	MALISANI RAFAEL	MARTIN ZAPATA, 3984	0342-4891099
SANTA FE	SANTA FE	ZANAZZI MAXIMILIANO	Salvador del Carril, 1116	0342-155201110 / 0342-4601463
SANTA FE	SUNCHOLES	BENITEZ ALEJANDRO RAUL	PJE. SARGENTO CABRAL, 941	03562-477800 // 03562-15525542
SANTA FE	SUNCHALES	STRADA MARCELO ESTEBAN	AV. RIVADAVIA, 169	03493-420172 // 03493-15405755
SANTA FE	SUNCHALES	VERDIERO JUAN ENRIQUE	ALBERDI, 189	03493-422314
SANTA FE	VERA	MAIDANA ANIBAL GABRIEL	SAN MARTIN, 2434	03483-422523 // 03483-15434277
SANTA FE	VILLA CONSTITUCION	OLVERA JUAN MANUEL	Belgrano, 2155	0336-154349939 // 03400-15537005
SGO DEL ESTERO	LA BANDA	DIAZ DIEGO ALVARO	JIMENEZ Y SLD0 LLUNA - POUE. IND. LA ISLA	0385-437277 // 0385-4373033 / 0385-154068928 / 0385-154263085 / 0385-4423287 / 0385-4226008
SGO DEL ESTERO	LA BANDA	SORIA PEREYRA OSCAR E	BO.AMPLIAC.CENTRAL ARGENT.MZA.A.L.3 CALLE 12	0385-4278542 // 0385-155950574
T. DEL FUEGO	RIO GRANDE	RADIO VICTORIA ARGENTINA S.A. (Rio Grande)	COMBATE DE MONTEVIDEO, 755	54 02964-422117 // 426329
TUCUMAN	CONCEPCION	GRAMAJO JORGE JULIO Suc. Concepción	JOAQUIN V.GONZALEZ, 754	03865-423336 / 03865-15690596
TUCUMAN	SAN MIGUEL DE TUCUMAN	CELIZ OLGA ESTELA	Batalla de Suipacha, 1111	381-4331776
TUCUMAN	SAN MIGUEL DE TUCUMAN	RODRIGUEZ CARLOS ARTEMIO	Block 15 PB "B" Bo.Padilla Diag.II esq.Av.Central	0381-4347127 / 0381-155002682 Cel 3815002682
TUCUMAN	SAN MIGUEL DE TUCUMAN	SILVA RICARDO MANUEL	PASAJE CABILDO, 4050	03816502414 - 03815893805 -

CERTIFICADO DE GARANTIA

IMPORTA, DISTRIBUYE Y GARANTIZA: RADIO VICTORIA ARGENTINA S.A

Combate de Montevideo 755 (9420), Río Grande, Tierra del Fuego

DEPARTAMENTO DE SERVICIO TECNICO:

Comuníquese al 0810-999-1099

ESPECIFICACIONES TECNICAS Y DE USO: Para una información mas detallada de las especificaciones técnicas y modo de uso de su equipo, remitirse a las instrucciones de este manual.

CONDICIONES DE INSTALACION NECESARIAS PARA SU FUNCIONAMIENTO:

Remitirse al Manual de instrucciones de este manual.

CONDICIONES DE VALIDEZ DE LA GARANTIA:

RADIO VICTORIA ARGENTINA S.A. garantiza que el equipo será reparado sin cargo en nuestro Departamento de Servicio Técnico o en los Servicios Técnicos autorizados.

A tales efectos, es imprescindible que:

1. La fecha de compra figure junto con el sello y firma de la casa vendedora en el presente certificado.
2. El presente certificado no se encuentre alterado bajo ningún concepto y en ninguna de sus partes.
3. El comprador original acredite su calidad de tal exhibiendo la factura original con fecha de compra.
4. El comprador cumpla con las condiciones de uso e instalación necesarias.

Dejamos expresamente declarado que:

- A. No se autoriza a persona alguna para que contraiga en nombre de **RADIO VICTORIA ARGENTINA S.A.** ninguna otra obligación que las que aquí se consignan, ni que modifique las mismas.
- B. No se encuentran amparadas las reparaciones de defectos originados en causas no inherentes al diseño o fabricación del equipo, tales como:
El transporte en cualquiera de sus formas, entregas o mudanzas, inundaciones, incendios o terremotos, agentes eléctricos externos, altas o bajas tensiones, abuso o mal manejo, uso impropio o distinto del uso doméstico, daños debidos a insectos, roedores, líquidos, sulfatación de pilas u otros agentes extraños, elementos o conjuntos forzados y/o sucios, intervención de personal no autorizado por **RADIO VICTORIA ARGENTINA S.A.**, deterioro de los indicadores originales de la marca, del modelo y del N° de serie y de cualquier hecho de fuerza mayor o caso fortuito, no siendo esta enumeración taxativa.
Tampoco se encuentran amparados los deterioros aparentes o manifiestos de la unidad, una vez que el comprador expresó conformidad con la entrega del producto, firmando en prueba de ello.
- C. No están cubiertos por esta garantía los siguientes casos:
Los daños ocasionados al interior y/o exterior del gabinete.
Las roturas, golpes o rayaduras causadas por caídas o traslados. Reemplazo de

lámparas o fusibles quemados. Roturas o desgastes de bandejas o accesorios del gabinete. Los daños o fallas ocasionadas por deficiencias o interrupciones del circuito de alimentación eléctrica, o defectos de instalación o por intervenciones no autorizadas.

D. Cualquier cuestión judicial que pudiera dar lugar la presente, será resuelta ante la justicia ordinaria de la Capital Federal.

RADIO VICTORIA ARGENTINA S.A. no asume responsabilidad alguna por los daños personales o a la propiedad que pudieran causar la mala instalación o uso indebido del equipo, incluyendo esto último la falta de mantenimiento.

RADIO VICTORIA ARGENTINA S.A. asegura que este equipo cumple norma de seguridad eléctrica IRAM o reemplazo vigente al momento de su fabricación y certificación

PLAZO: Por el término de 1 (un) año a partir de la fecha de compra acreditada por la factura original. Este certificado de garantía es válido únicamente en la República Argentina.

ATENCION DEL SERVICIO TECNICO.

- Comuníquese con nuestro servicio técnico al 8010-999-1099 o con un servicio técnico autorizado por **RADIO VICTORIA ARGENTINA S.A.** los cuales figuran en listado adjunto.
- **Durante la vigencia de esta garantía los gastos de traslado, etc., se registrarán por la ley 24.240 cfr. reformas Ley 26.361.**
- Para información sobre la venta de repuestos, comuníquese con nuestro centro de servicio técnico al 8010-999-1099
- **RADIO VICTORIA ARGENTINA S.A.** se compromete a cumplir la garantía de su equipo dentro de los 90 (noventa) días posteriores a su pedido, siempre que no medien causas ajenas o de fuerza mayor, no atribuibles a la empresa prestataria de la obligación.
- **Toda intervención de nuestro Departamento de Servicio Técnico o de un Servicio Técnico Autorizado, realizada a pedido del comprador dentro del plazo de garantía, que no fuera originada por falla o defecto alguno cubierto por este certificado, deberá ser abonado por el interesado de acuerdo a la tarifa vigente.**

MODELO: AAPR12XP N° SERIE:

NOMBRE DEL PROPIETARIO

DOMICILIO.....TEL:

FECHA DE VENTA.....FACTURA N°

FIRMA Y SELLO DE LA CASA VENDEDORA

